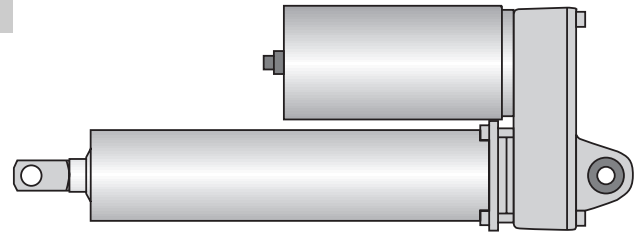


Typ · Type · Taille · Tipo : T6G2

Befestigungsart: Gabelkopf / Auge
Type of Mounting: Front clevis / Rear eye
Fixation: Chape d'attelage / Rotule
Fijación: Horquilla / Ojo atrás



Antrieb: **Standard:** Gleichstrommotor 12/24 V
 RACO-Motor siehe Seite 3.5.223
Vorzugsreihe: Gleichstrommotor 24 V

Motorisation: **Standard:** Moteur à courant continu 12/24 V
 moteur RACO, page 3.5.223
Série Privilégiée: Moteur à courant continu 24 V

Drive: **Standard:** DC motor 12/24 V
 RACO motor, page 3.5.223
Preferential Type: DC motor 24 V

Motor: **Standard:** Motor de corriente continua 12/24 V
 motor RACO, pagina 3.5.223
Tipo Preferente: Motor de corriente continua 24 V

Technische Daten · Technical Data · Données Techniques · Datos Técnicos

Kraft Thrust	Geschw. Speed	Hub Stroke	I _N	Gewicht Weight	Standard Standard	Vorzugsreihe Preferential Type
Force Esfuerzo	Vitesse Velocidad	Course Carrera	I _N	Poids Peso	Standard Standard	Série Privilégiée Tipo Preferente
kN	mm / s	mm	A	kg	Best.-Nr. / Order No. / Ref. Commande / No. de Pedido	
0,8 (12 VDC)	40	100	20	3,5	T6G2 - 01 01	
		200	20	4,0	T6G2 - 01 02	
		300	20	4,5	T6G2 - 01 03	
		400	20	5,0	T6G2 - 01 04	
1,0 (24 VDC)	40	100	10	3,5	T6G2 - 01 05	
		200	10	4,0	T6G2 - 01 06	T6G2 - 00 06
		300	10	4,5	T6G2 - 01 07	
		400	10	5,0	T6G2 - 01 08	T6G2 - 00 08
1,5 (12 VDC)	20	100	20	3,5	T6G2 - 01 09	
		200	20	4,0	T6G2 - 01 10	
		300	20	4,5	T6G2 - 01 11	
		400	20	5,0	T6G2 - 01 12	
2,0 (24 VDC)	20	100	10	3,5	T6G2 - 01 13	
		200	10	4,0	T6G2 - 01 14	T6G2 - 00 14
		300	10	4,5	T6G2 - 01 15	
		400	10	5,0	T6G2 - 01 16	T6G2 - 00 16

Bei Nachlauf Hubreserven entsprechend Blatt 3.5.1 berücksichtigen.
 Regarding coasting please consider info sheet 3.5.1.
 Pour la distance d'arrêt de la tige après la mise hors tension du vérin, se référer page 3.5.1.
 Tener en cuenta la velocidad de inercia con respecto a la carrera, según las instrucciones de servicio 3.5.1.

Elektrozylinder Baugröße 2 COMPACT

Electric Actuator Size 2 COMPACT

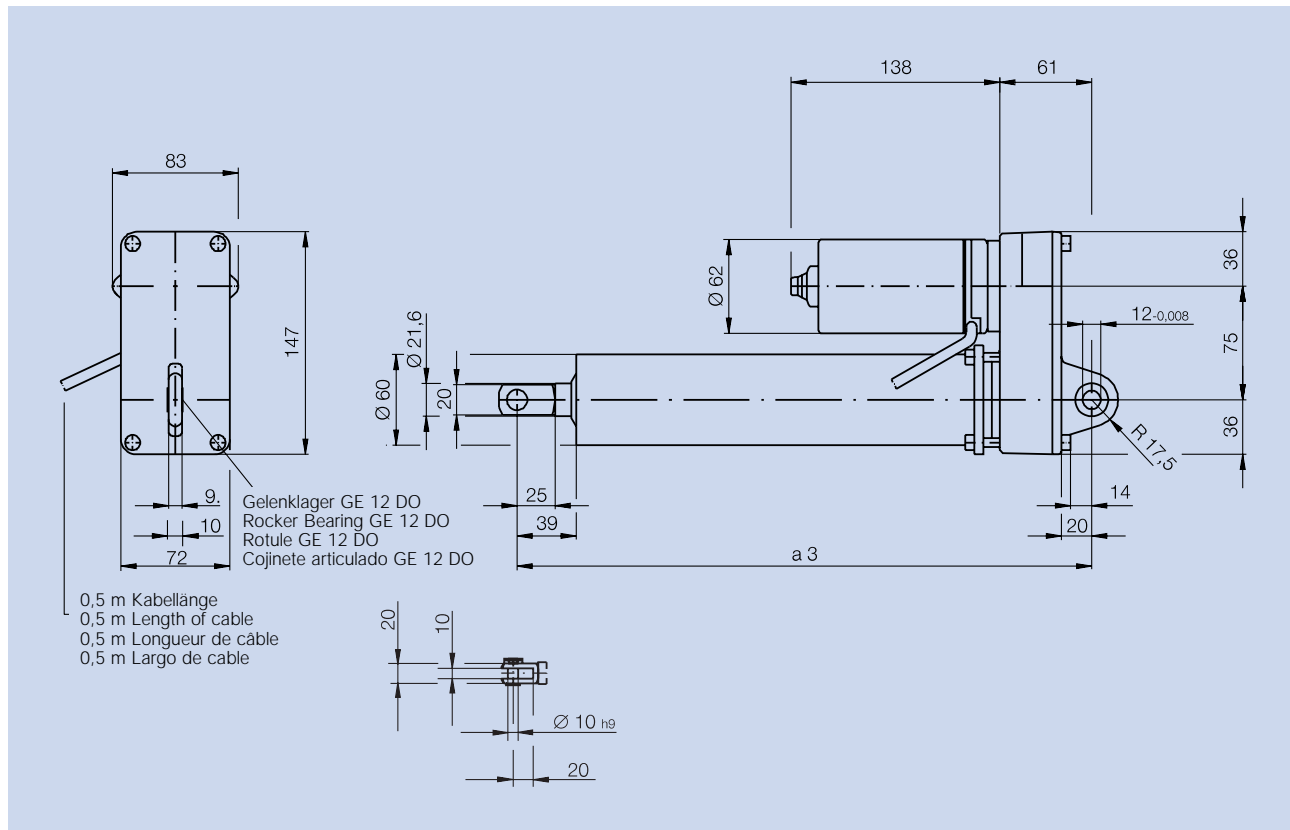
Vérin Electrique Taille 2 COMPACT

Cilindro Eléctrico Tamaño 2 COMPACT

Typ · Type · Taille · Tipo : T6G2

Befestigungsart: Gabelkopf / Auge
Type of Mounting: Front clevis / Rear eye
Fixation: Chape d'attelage / Rotule
Fijación: Horquilla / Ojo atrás

Maßblatt · Dimension Sheet · Dimensions · Dimensiones



Hub Stroke	Course Carrera	mm	100	200	300	400
Maß a3 Dimension a3	Dimension a3 Dimensión a3	mm	280	380	480	580

Technische Änderungen vorbehalten.
 Changes and technical improvements reserved.
 Sous réserve de modifications techniques.
 Reservadas modificaciones técnicas.



RACO-Elektro-Maschinen GmbH
 Jesinghauser Str. 56-64
 D-58332 Schwelm
 Tel.: (+49) (2336) 4009-0
 Fax.: (+49) (2336) 400910
 e-Mail: RACO@raco.de
 Internet: <http://www.raco.de>