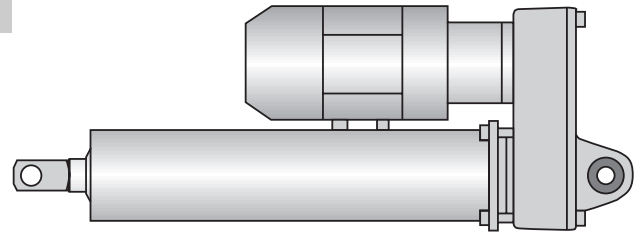


Typ · Type · Taille · Tipo : T6L2

**Befestigungsart:** Gabelkopf / Auge  
**Type of Mounting:** Front clevis / Rear eye  
**Fixation:** Chape d'attelage / Rotule  
**Fijación:** Horquilla / Ojo atrás



**Antrieb: Standard:** Drehstrom 3 x 230/400 V, 50 Hz

**Motorisation: Standard:** Triphasé 230/400 V, 50 Hz

**Drive: Standard:** Threephase 230/400 V, 50 Hz

**Motor: Standard:** Trifásico 230/400 V, 50 Hz

Technische Daten · Technical Data · Données Techniques · Datos Técnicos

Kraft Thrust	Geschw. Speed	Hub Stroke	Leistung Power	I <sub>N</sub>	Gewicht Weight	Standard Standard
Force Esfuerzo	Vitesse Velocidad	Course Carrera	Puissance Potencia	I <sub>N</sub>	Poids Peso	Standard Standard
kN	mm / s	mm	W	A	kg	Best.-Nr. / Order No. / Ref. Commande / No. de Pedido
1,0	5	100	22	0,12	4,0	T6L2 - 01 01
		200	22	0,12	4,5	T6L2 - 01 02
		300	22	0,12	5,0	T6L2 - 01 03
		400	22	0,12	5,5	T6L2 - 01 04
	10	100	43	0,18	4,0	T6L2 - 01 05
		200	43	0,18	4,5	T6L2 - 01 06
		300	43	0,18	5,0	T6L2 - 01 07
		400	43	0,18	5,5	T6L2 - 01 08
	15	100	67	0,26	4,0	T6L2 - 01 09
		200	67	0,26	4,5	T6L2 - 01 10
		300	67	0,26	5,0	T6L2 - 01 11
		400	67	0,26	5,5	T6L2 - 01 12
2,0	2	100	22	0,12	4,0	T6L2 - 01 13
		200	22	0,12	4,5	T6L2 - 01 14
		300	22	0,12	5,0	T6L2 - 01 15
		400	22	0,12	5,5	T6L2 - 01 16
	5	100	43	0,18	4,0	T6L2 - 01 17
		200	43	0,18	4,5	T6L2 - 01 18
		300	43	0,18	5,0	T6L2 - 01 19
		400	43	0,18	5,5	T6L2 - 01 20
	10	100	67	0,26	4,0	T6L2 - 01 21
		200	67	0,26	4,5	T6L2 - 01 22
		300	67	0,26	5,0	T6L2 - 01 23
		400	67	0,26	5,5	T6L2 - 01 24
	15	100	86	0,31	4,5	T6L2 - 01 25
		200	86	0,31	5,0	T6L2 - 01 26
		300	86	0,31	5,5	T6L2 - 01 27
		400	86	0,31	6,0	T6L2 - 01 28

Bei Nachlauf Hubreserven entsprechend Blatt 3.5.1 berücksichtigen.

Regarding coasting please consider info sheet 3.5.1.

Pour la distance d'arrêt de la tige après la mise hors tension du vérin, se référer page 3.5.1.

Tener en cuenta la velocidad de inercia con respecto a la carrera, según las instrucciones de servicio 3.5.1.

# Elektrozylinder Baugröße 2 COMPACT

## Electric Actuator Size 2 COMPACT

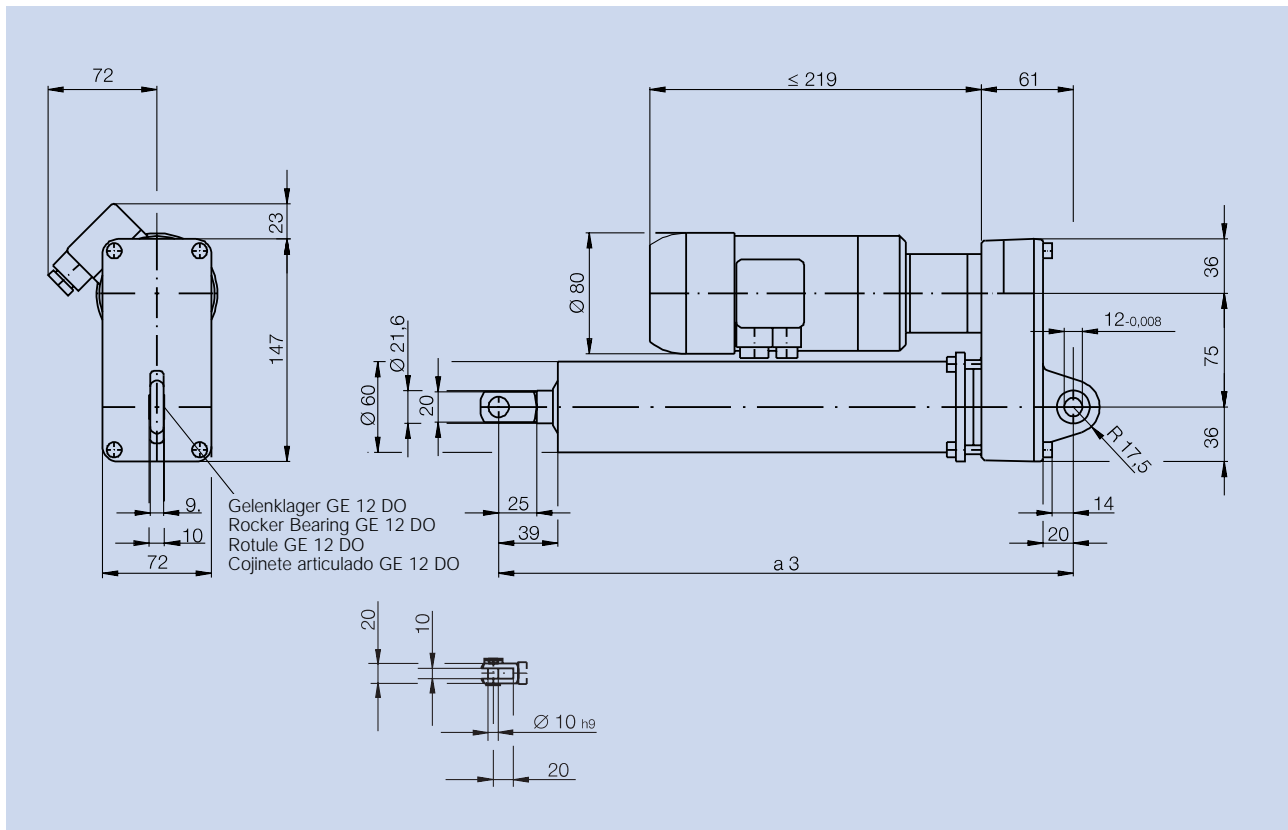
### Vérin Electrique Taille 2 COMPACT

### Cilindro Eléctrico Tamaño 2 COMPACT

#### Typ · Type · Taille · Tipo : T6L2

**Befestigungsart:** Gabelkopf / Auge  
**Type of Mounting:** Front clevis / Rear eye  
**Fixation:** Chape d'attelage / Rotule  
**Fijación:** Horquilla / Ojo atrás

#### Maßblatt · Dimension Sheet · Dimensions · Dimensiones



Hub Stroke	Course Carrera	mm	100	200	300	400
Maß a3 Dimension a3	Dimension a3 Dimensión a3	mm	280	380	480	580

Technische Änderungen vorbehalten.  
 Changes and technical improvements reserved.  
 Sous réserve de modifications techniques.  
 Reservadas modificaciones técnicas.



RACO-Elektro-Maschinen GmbH  
 Jesinghauser Str. 56-64  
 D-58332 Schwelm  
 Tel.: (+49) (2336) 4009-0  
 Fax.: (+49) (2336) 400910  
 e-Mail: RACO@raco.de  
 Internet: <http://www.raco.de>