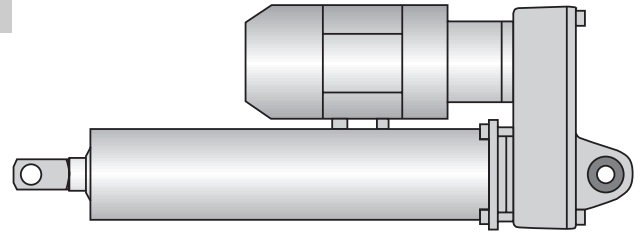


Typ · Type · Taille · Tipo : T6L2

Befestigungsart: Gabelkopf / Auge
Type of Mounting: Front clevis / Rear eye
Fixation: Chape d'attelage / Rotule
Fijación: Horquilla / Ojo atrás



Antrieb: Standard: Wechselstrom 1 x 230 V, 50 Hz

Motorisation: Standard: Monophasée 230 V, 50 Hz

Drive: Standard: AC motor 230 V, 50 Hz

Motor: Standard: Corriente alterna 230 V, 50 Hz

Technische Daten · Technical Data · Données Techniques · Datos Técnicos

Kraft Thrust	Geschw. Speed	Hub Stroke	Leistung Power	I _N	Gewicht Weight	Standard Standard
Force Esfuerzo	Vitesse Velocidad	Course Carrera	Puissance Potencia	I _N	Poids Peso	Standard Standard
kN	mm / s	mm	W	A	kg	Best.-Nr. / Order No. / Ref. Commande / No. de Pedido
1,0	5	100	29	0,25	4,0	T6L2 - 02 01
		200	29	0,25	4,5	T6L2 - 02 02
		300	29	0,25	5,0	T6L2 - 02 03
		400	29	0,25	5,5	T6L2 - 02 04
	10	100	38	0,39	4,0	T6L2 - 02 05
		200	38	0,39	4,5	T6L2 - 02 06
		300	38	0,39	5,0	T6L2 - 02 07
		400	38	0,39	5,5	T6L2 - 02 08
	15	100	60	0,54	4,0	T6L2 - 02 09
		200	60	0,54	4,5	T6L2 - 02 10
		300	60	0,54	5,0	T6L2 - 02 11
		400	60	0,54	5,5	T6L2 - 02 12
2,0	2	100	29	0,25	4,0	T6L2 - 02 13
		200	29	0,25	4,5	T6L2 - 02 14
		300	29	0,25	5,0	T6L2 - 02 15
		400	29	0,25	5,5	T6L2 - 02 16
	5	100	38	0,39	4,0	T6L2 - 02 17
		200	38	0,39	4,5	T6L2 - 02 18
		300	38	0,39	5,0	T6L2 - 02 19
		400	38	0,39	5,5	T6L2 - 02 20

Bei Nachlauf Hubreserven entsprechend Blatt 3.5.1 berücksichtigen.
 Regarding coasting please consider info sheet 3.5.1.
 Pour la distance d'arrêt de la tige après la mise hors tension du vérin, se référer page 3.5.1.
 Tener en cuenta la velocidad de inercia con respecto a la carrera, según las instrucciones de servicio 3.5.1.

Elektrozylinder Baugröße 2 COMPACT

Electric Actuator Size 2 COMPACT

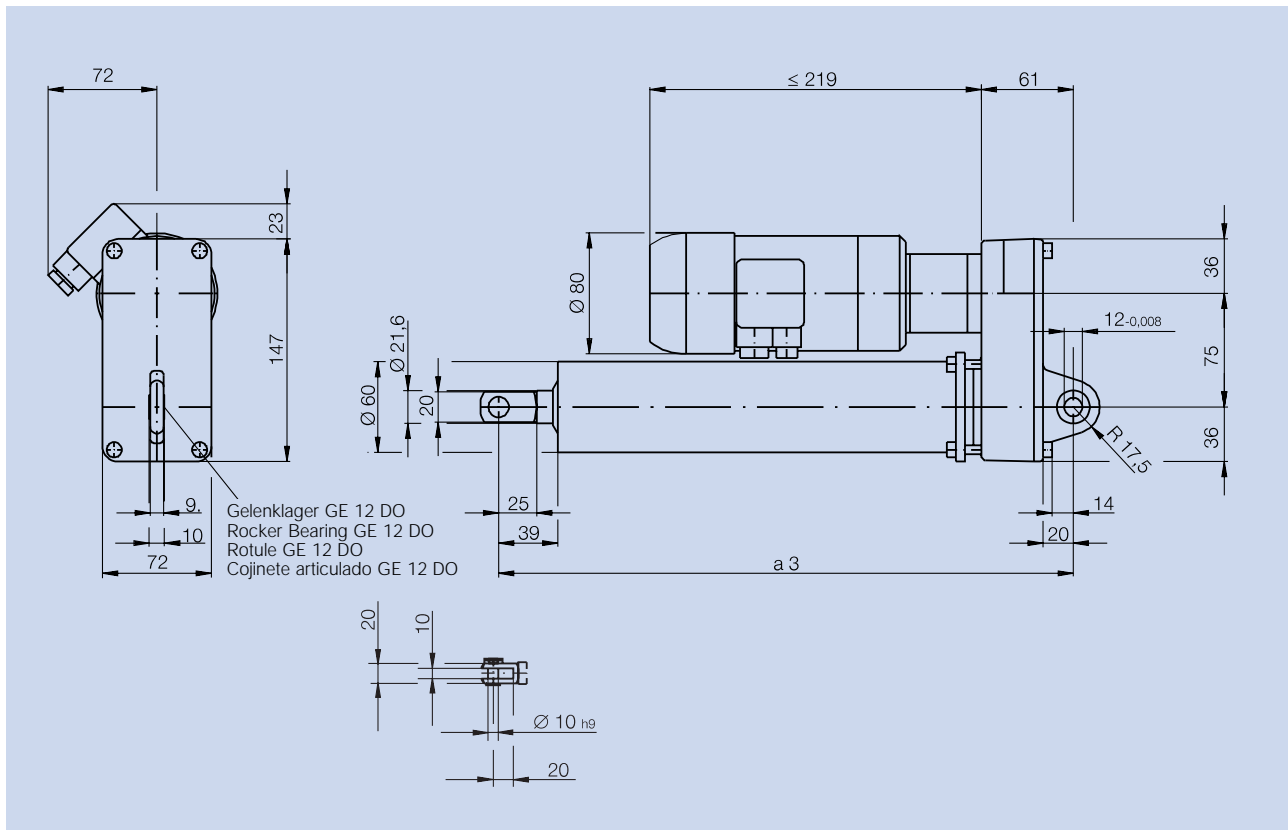
Vérin Electrique Taille 2 COMPACT

Cilindro Eléctrico Tamaño 2 COMPACT

Typ · Type · Taille · Tipo : T6L2

Befestigungsart: Gabelkopf / Auge
Type of Mounting: Front clevis / Rear eye
Fixation: Chape d'attelage / Rotule
Fijación: Horquilla / Ojo atrás

Maßblatt · Dimension Sheet · Dimensions · Dimensiones



Hub Stroke	Course Carrera	mm	100	200	300	400
Maß a3 Dimension a3	Dimension a3 Dimensión a3	mm	280	380	480	580

Technische Änderungen vorbehalten.
Changes and technical improvements reserved.
Sous réserve de modifications techniques.
Reservadas modificaciones técnicas.



RACO-Elektro-Maschinen GmbH
Jesinghauser Str. 56-64
D-58332 Schwelm
Tel.: (+49) (2336) 4009-0
Fax.: (+49) (2336) 400910
e-Mail: RACO@raco.de
Internet: <http://www.raco.de>