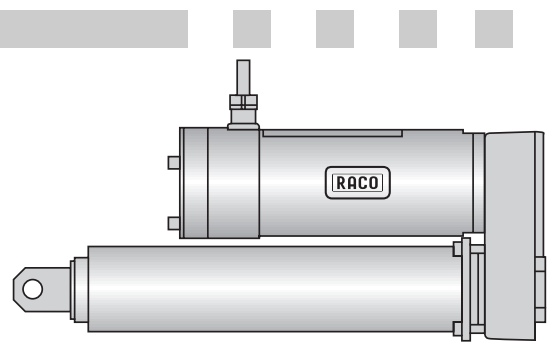


Typ · Type · Taille · Tipo : T6C4

**Befestigungsart:** Auge / Flansch  
**Type of Mounting:** Front eye / Flange  
**Fixation:** Rotule / Bride  
**Fijación:** Ojo atrás / Brida

**Antrieb:** **Standard:** Drehstrom, Spannung nach Motor-  
 datenblatt, RACO-Motor siehe Seite 3.5.221  
**Vorzugsreihe:** Drehstrom, 3 x 400 V, 50 Hz,

**Drive:** **Standard:** Threephase, voltage acc. motor  
 data sheet, RACO motor, page 3.5.221  
**Preferential Type:** Threephase 400 V, 50 Hz,



**Motorisation:** **Standard:** Triphasé, tension suivant feuillet  
 technique moteur, moteur RACO, page 3.5.221  
**Série Privilégiée:** Triphasé 400 V, 50 Hz,

**Motor:** **Standard:** Trifásico, tensión según pagina de  
 datos de motores, motor RACO, pagina 3.5.221  
**Tipo Preferente:** Trifásico 400 V, 50 Hz,

Technische Daten · Technical Data · Données Techniques · Datos Técnicos

Kraft Thrust	Geschw. Speed	Hub Stroke	Leistung Power	I <sub>N</sub>	Gewicht Weight	Standard Standard	Vorzugsreihe Preferential Type
Force Esfuerzo	Vitesse Velocidad	Course Carrera	Puissance Potencia	I <sub>N</sub>	Poids Peso	Standard Standard	Série Privilégiée Tipo Preferente
kN	mm / s	mm	kW	A	kg	Best.-Nr. / Order No. / Ref. Commande / No. de Pedido	
0,5	40	100	0,10	0,3	7,0	T6C4 - 01 51	
		200	0,10	0,3	8,0	T6C4 - 01 52	
		300	0,10	0,3	9,0	T6C4 - 01 53	
		400	0,10	0,3	10,0	T6C4 - 01 54	
		500	0,10	0,3	11,0	T6C4 - 01 55	
		600	0,10	0,3	12,0	T6C4 - 01 56	
	80	100	0,25	0,6	7,0	T6C4 - 01 57	
		200	0,25	0,6	8,0	T6C4 - 01 58	T6C4 - 00 58
		300	0,25	0,6	9,0	T6C4 - 01 59	
		400	0,25	0,6	10,0	T6C4 - 01 60	T6C4 - 00 60
		500	0,25	0,6	11,0	T6C4 - 01 61	
		600	0,25	0,6	12,0	T6C4 - 01 62	T6C4 - 00 62
1,0	40	100	0,25	0,6	7,0	T6C4 - 01 63	
		200	0,25	0,6	8,0	T6C4 - 01 64	T6C4 - 00 64
		300	0,25	0,6	9,0	T6C4 - 01 65	
		400	0,25	0,6	10,0	T6C4 - 01 66	T6C4 - 00 66
		500	0,25	0,6	11,0	T6C4 - 01 67	
		600	0,25	0,6	12,0	T6C4 - 01 68	T6C4 - 00 68
	80	100	0,50	0,9	7,0	T6C4 - 01 69	
		200	0,50	0,9	8,0	T6C4 - 01 70	
		300	0,50	0,9	9,0	T6C4 - 01 71	
		400	0,50	0,9	10,0	T6C4 - 01 72	
		500	0,50	0,9	11,0	T6C4 - 01 73	
		600	0,50	0,9	12,0	T6C4 - 01 74	
1,5	80	100	0,70	1,5	7,0	T6C4 - 01 75	
		200	0,70	1,5	8,0	T6C4 - 01 76	
		300	0,70	1,5	9,0	T6C4 - 01 77	
		400	0,70	1,5	10,0	T6C4 - 01 78	
		500	0,70	1,5	11,0	T6C4 - 01 79	
		600	0,70	1,5	12,0	T6C4 - 01 80	

Bei Nachlauf Hubreserven entsprechend Blatt 3.5.1 berücksichtigen.

Regarding coasting please consider info sheet 3.5.1.

Pour la distance d'arrêt de la tige après la mise hors tension du vérin, se référer page 3.5.1.

Tener en cuenta la velocidad de inercia con respecto a la carrera, según las instrucciones de servicio 3.5.1.

Seite 3.5.222 = Gerätezusätze  
 Seite 3.5.225 = Näherungsschalter  
 page 3.5.222 = accessories  
 page 3.5.225 = prox. switches

page 3.5.222 = accessoires  
 page 3.5.225 = détecteur de proximité  
 pagina 3.5.222 = accesorios  
 pagina 3.5.225 = detectores de proximidad

## Elektrozylinder Baugröße 4 COMPACT

## Electric Actuator Size 4 COMPACT

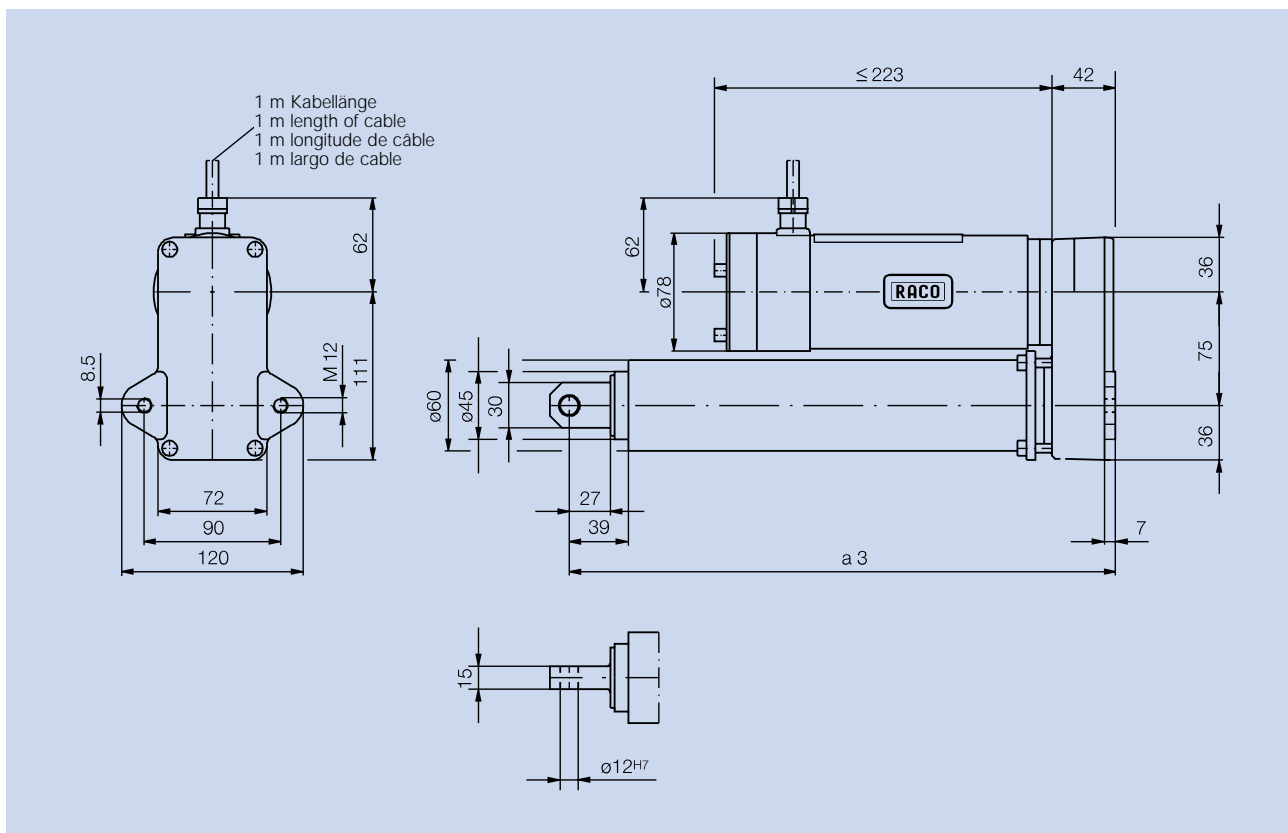
## Vérin Electrique Taille 4 COMPACT

## Cilindro Eléctrico Tamaño 4 COMPACT

### Typ · Type · Taille · Tipo : T6C4

Befestigungsart: Auge / Flansch  
Type of Mounting: Front eye / Flange  
Fixation: Rotule / Bride  
Fijación: Ojo atrás / Brida

### Maßblatt · Dimension Sheet · Dimensions · Dimensiones



Hub Stroke	Course Carrera	mm	100	200	300	400	500	600
Maß a3 Dimension a3	Dimension a3 Dimensión a3	mm	261	361	461	561	661	761

Technische Änderungen vorbehalten.  
Changes and technical improvements reserved.  
Sous réserve de modifications techniques.  
Reservadas modificaciones técnicas.



RACO-Elektro-Maschinen GmbH  
Jesinghauser Str. 56-64  
D-58332 Schwelm  
Tel.: (+49) (2336) 4009-0  
Fax.: (+49) (2336) 400910  
e-Mail: RACO@raco.de  
Internet: <http://www.raco.de>