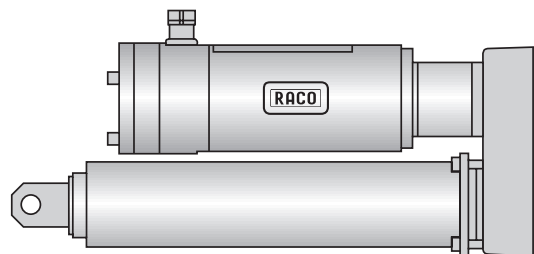


Typ · Type · Taille · Tipo : T6N4

Befestigungsart: Auge / Flansch
Type of Mounting: Front eye / Flange
Fixation: Rotule / Bride
Fijación: Ojo atrás / Brida



Antrieb: Standard: Drehstrom, Spannung nach Motor-
datenblatt, RACO-Motor siehe Seite 3.5.221
Vorzugsreihe: Drehstrom, 3 x 400 V, 50 Hz,

Drive: Standard: Threephase, voltage acc. Motor
data sheet, RACO motor, page 3.5.221
Preferential Type: Threephase 400 V, 50 Hz,

Motorisation: Standard: Triphasé, tension suivant feuillet
technique moteur, moteur RACO, page 3.5.221
Série Privilégiée: Triphasé 400 V, 50 Hz,

Motor: Standard: Trifásico, tensión según pagina de
datos de motores, motor RACO, pagina 3.5.221
Tipo Preferente: Trifásico 400 V, 50 Hz,

Technische Daten · Technical Data · Données Techniques · Datos Técnicos

Kraft Thrust	Geschw. Speed	Hub Stroke	Leistung Power	I _N	Gewicht Weight	Standard Standard	Vorzugsreihe Preferential Type
Force Esfuerzo	Vitesse Velocidad	Course Carrera	Puissance Potencia	I _N	Poids Peso	Standard Standard	Série Privilégiée Tipo Preferente
kN	mm / s	mm	kW	A	kg	Best.-Nr. / Order No. / Ref. Commande / No. de Pedido	
2,0	20	100	0,25	0,6	7,5	T6N4 - 01 51	
		200	0,25	0,6	8,5	T6N4 - 01 52	T6N4 - 00 52
		300	0,25	0,6	9,5	T6N4 - 01 53	
		400	0,25	0,6	10,5	T6N4 - 01 54	T6N4 - 00 54
		500	0,25	0,6	11,5	T6N4 - 01 55	
		600	0,25	0,6	12,5	T6N4 - 01 56	T6N4 - 00 56

Bei Nachlauf Hubreserven entsprechend Blatt 3.5.1 berücksichtigen.
 Regarding coasting please consider info sheet 3.5.1.
 Pour la distance d'arrêt de la tige après la mise hors tension du vérin, se référer page 3.5.1.
 Tener en cuenta la velocidad de inercia con respecto a la carrera, según las instrucciones de servicio 3.5.1.

Einschaltdauer eingeschränkt.
 Cyclic duration limited.
 Service intermittent.
 Servicio intermitente.

Elektrozylinder Baugröße 4 COMPACT

Electric Actuator Type 4 COMPACT

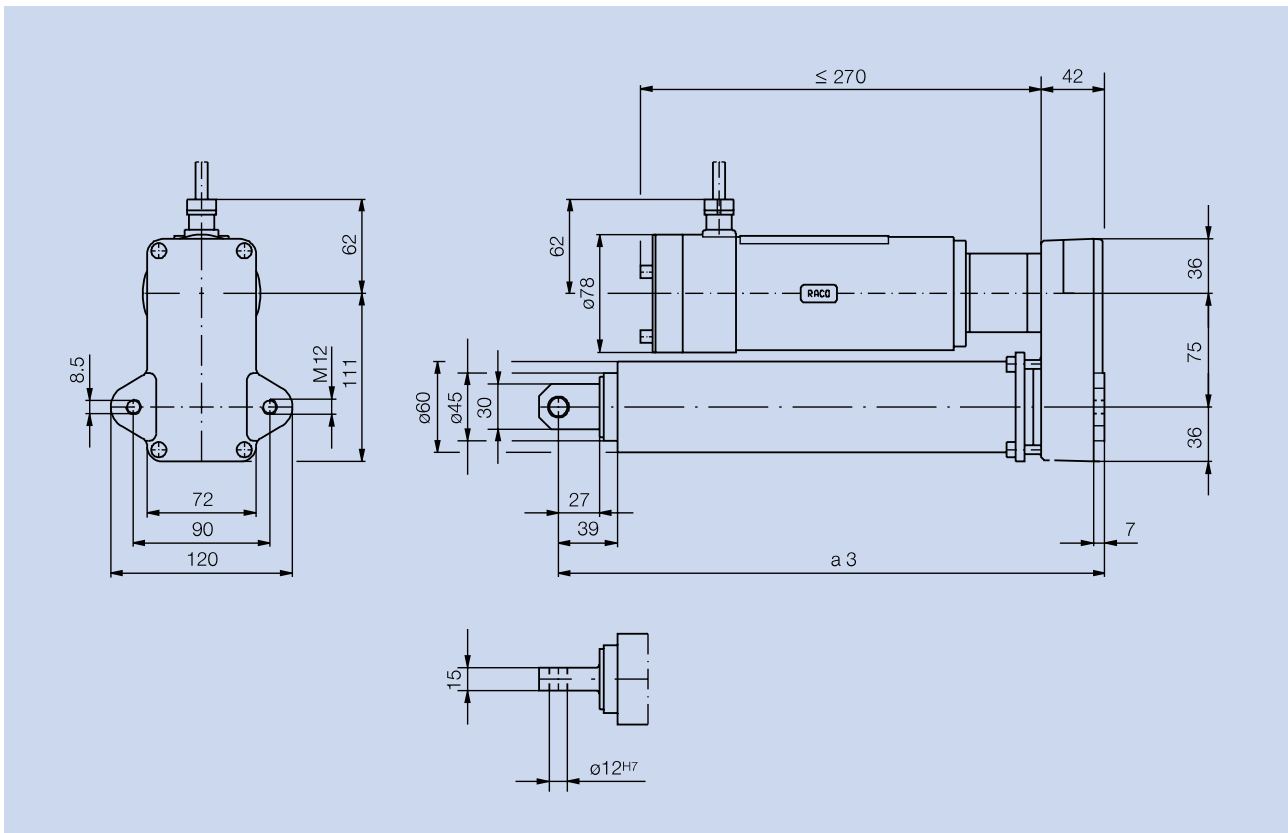
Vérin Electrique Taille 4 COMPACT

Cilindro Eléctrico Tamaño 4 COMPACT

Typ · Type · Taille · Tipo : T6N4

Befestigungsart: Auge / Flansch
 Type of Mounting: Front eye / Flange
 Fixation: Rotule / Bride
 Fijación: Ojo atrás / Brida

Maßblatt · Dimension Sheet · Dimensions · Dimensiones



Hub Stroke	Course Carrera	mm	100	200	300	400	500	600
Maß a3 Dimension a3	Dimension a3 Dimensión a3	mm	261	361	461	561	661	761

Technische Änderungen vorbehalten.
 Changes and technical improvements reserved.
 Sous réserve de modifications techniques.
 Reservadas modificaciones técnicas.



RACO-Elektro-Maschinen GmbH
 Jesinghauser Str. 56-64
 D-58332 Schwelm
 Tel.: (+49) (2336) 4009-0
 Fax.: (+49) (2336) 400910
 e-Mail: RACO@raco.de
 Internet: <http://www.raco.de>