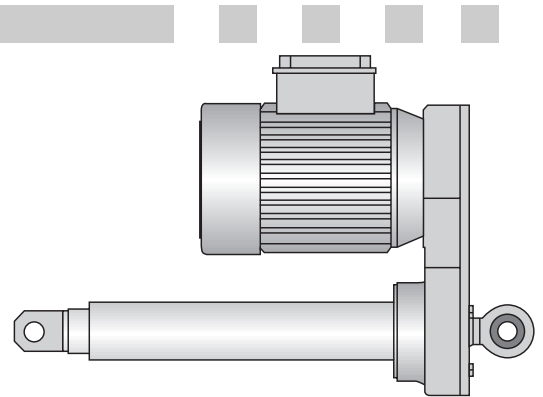


Typ · Type · Taille · Tipo : T6G5

Befestigungsart: Auge / Auge
Type of Mounting: Front eye / Rear eye
Fixation: Rotule / Rotule
Fijación: Ojo atrás / Rótula



Antrieb: Standard: Drehstrom, 3 x 230/400 V, 50 Hz, IP 54
Vorzugsreihe: Drehstrom, 3 x 230/400 V, 50 Hz, 0,55 kW, I_N 1,6 A, IP 54

Motorisation: Standard: Triphasé 230/400 V, 50 Hz, IP 54
Série Privilégiée: Triphasé 230/400 V, 50 Hz, 0,55 kW, I_N 1,6 A, IP 54

Drive: Standard: Threephase 230/400 V, 50 Hz, IP 54
Preferential Type: Threephase 230/400 V, 50 Hz, 0,55 kW, I_N 1,6 A, IP 54

Motor: Standard: Trifásico 230/400 V, 50 Hz, IP 54
Tipo Preferente: Trifásico 230/400 V, 50 Hz, 0,55 kW, I_N 1,6 A, IP 54

Technische Daten · Technical Data · Données Techniques · Datos Técnicos

Kraft Thrust	Geschw. Speed	Hub Stroke	Leistung Power	I _N	Gewicht Weight	Standard Standard	Vorzugsreihe Preferential Type
Force Esfuerzo	Vitesse Velocidad	Course Carrera	Puissance Potencia	I _N	Poids Peso	Standard Standard	Série Privilégiée Tipo Preferente
kN	mm / s	mm	kW	A	kg	Best.-Nr. / Order No. / Ref. Commande / No. de Pedido	
4,0	60	100	0,55	1,6	17,0	T6G5 - 01 07	
		200	0,55	1,6	18,0	T6G5 - 01 08	T6G5 - 00 08
		300	0,55	1,6	19,0	T6G5 - 01 09	
		400	0,55	1,6	20,0	T6G5 - 01 10	T6G5 - 00 10
		500	0,55	1,6	21,0	T6G5 - 01 11	
		600	0,55	1,6	22,0	T6G5 - 01 12	T6G5 - 00 12
	90	100	0,75	2,1	17,0	T6G5 - 01 13	
		200	0,75	2,1	18,0	T6G5 - 01 14	T6G5 - 00 14
		300	0,75	2,1	19,0	T6G5 - 01 15	
		400	0,75	2,1	20,0	T6G5 - 01 16	T6G5 - 00 16
		500	0,75	2,1	21,0	T6G5 - 01 17	
		600	0,75	2,1	22,0	T6G5 - 01 18	T6G5 - 00 18
5,0	40	100	0,55	1,8	17,0	T6G5 - 01 19	
		200	0,55	1,8	18,0	T6G5 - 01 20	
		300	0,55	1,8	19,0	T6G5 - 01 21	
		400	0,55	1,8	20,0	T6G5 - 01 22	
		500	0,55	1,8	21,0	T6G5 - 01 23	
		600	0,55	1,8	22,0	T6G5 - 01 24	
	60	100	0,75	2,1	17,0	T6G5 - 01 25	
		200	0,75	2,1	18,0	T6G5 - 01 26	
		300	0,75	2,1	19,0	T6G5 - 01 27	
		400	0,75	2,1	20,0	T6G5 - 01 28	
		500	0,75	2,1	21,0	T6G5 - 01 29	
		600	0,75	2,1	22,0	T6G5 - 01 30	

Bei Nachlauf Hubreserven entsprechend Blatt 3.5.1 berücksichtigen.
 Regarding coasting please consider info sheet 3.5.1.
 Pour la distance d'arrêt de la tige après la mise hors tension du vérin, se référer page 3.5.1.
 Tener en cuenta la velocidad de inercia con respecto a la carrera, según las instrucciones de servicio 3.5.1.

Elektrozylinder Baugröße 5 COMPACT

Electric Actuator Size 5 COMPACT

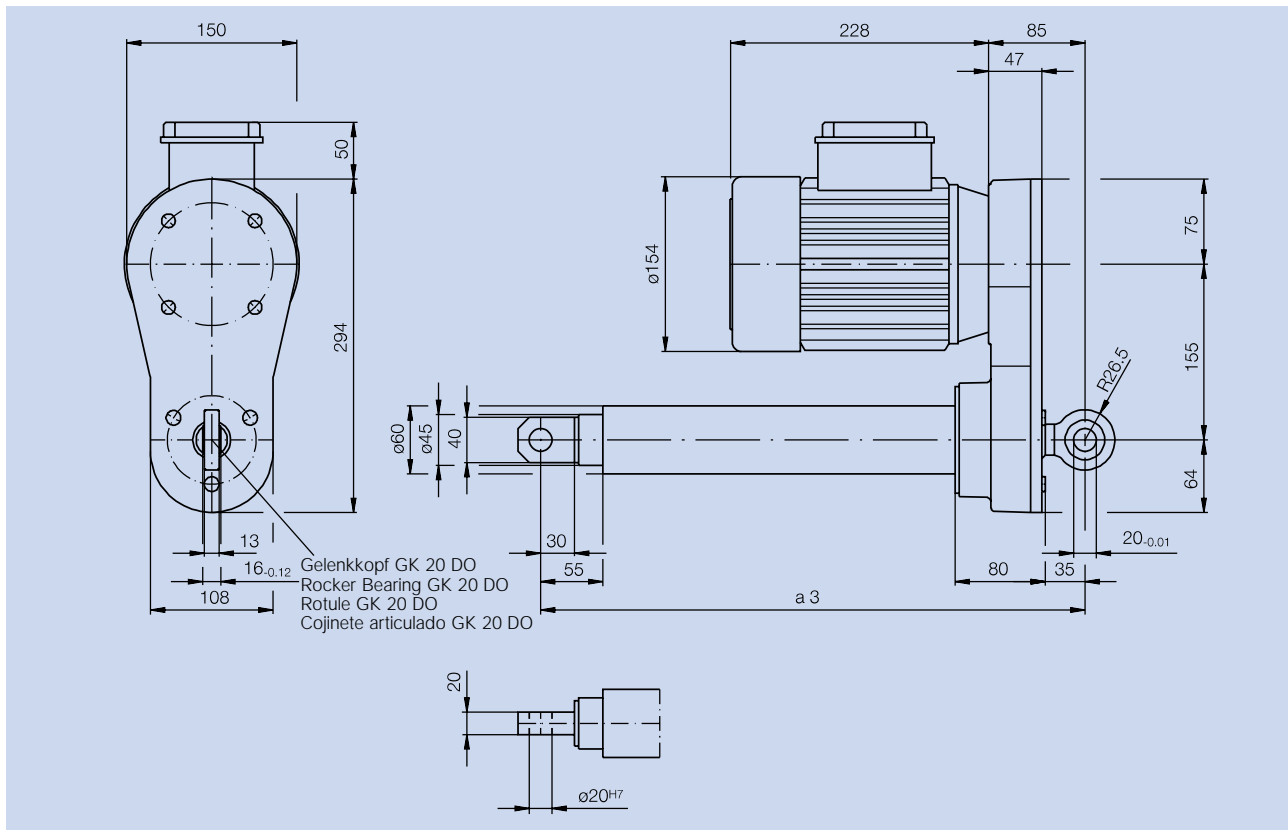
Vérin Electrique Taille 5 COMPACT

Cilindro Eléctrico Tamaño 5 COMPACT

Typ · Type · Taille · Tipo : T6G5

Befestigungsart: Auge / Auge
Type of Mounting: Front eye / Rear eye
Fixation: Rotule / Rotule
Fijación: Ojo atrás / Rótula

Maßblatt · Dimension Sheet · Dimensions · Dimensiones



Hub Stroke	Course Carrera	mm	100	200	300	400	500	600
Maß a3 Dimension a3	Dimension a3 Dimensión a3	mm	330	430	530	630	730	830

Technische Änderungen vorbehalten.
Changes and technical improvements reserved.
Sous réserve de modifications techniques.
Reservadas modificaciones técnicas.



RACO-Elektro-Maschinen GmbH
Jesinghauser Str. 56-64
D-58332 Schwelm
Tel.: (+49) (2336) 4009-0
Fax.: (+49) (2336) 400910
e-Mail: RACO@raco.de
Internet: <http://www.raco.de>