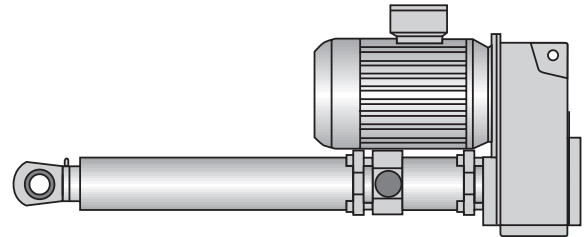


Typ · Type · Taille · Tipo : T6Q7

Befestigungsart: Gelenkauge / Drehzapfen
Type of Mounting: Rod eye clevis / Trunnions
Fixation: Chape articulé / Tourillons
Fijación: Horquilla articulada / Ejes basculantes



Antrieb: Standard: Drehstrom, 3 x 230/400 V, 50 Hz, IP 54

Motorisation: Standard: Triphasé 230/400 V, 50 Hz, IP 54

Drive: Standard: Threephase 230/400 V, 50 Hz, IP 54

Motor: Standard: Trifásico 230/400 V, 50 Hz, IP 54

Technische Daten · Technical Data · Données Techniques · Datos Técnicos

Kraft Thrust	Geschw. Speed	Hub Stroke	Leistung Power	I _N	Gewicht Weight	Standard Standard
Force Esfuerzo	Vitesse Velocidad	Course Carrera	Puissance Potencia	I _N	Poids Peso	Standard Standard
kN	mm / s	mm	kW	A	kg	Best.-Nr. / Order No. / Ref. Commande / No. de Pedido
20	20	200	1,10	2,9	72,0	T6Q7 - 01 01
		400	1,10	2,9	75,0	T6Q7 - 01 02
		600	1,10	2,9	78,0	T6Q7 - 01 03
		800	1,10	2,9	81,0	T6Q7 - 01 04
	40	200	2,20	5,0	75,0	T6Q7 - 01 05
		400	2,20	5,0	78,0	T6Q7 - 01 06
		600	2,20	5,0	81,0	T6Q7 - 01 07
		800	2,20	5,0	84,0	T6Q7 - 01 08
30	20	200	1,50	3,7	75,0	T6Q7 - 01 09
		400	1,50	3,7	78,0	T6Q7 - 01 10
		600	1,50	3,7	81,0	T6Q7 - 01 11
		800	1,50	3,7	84,0	T6Q7 - 01 12
	30	200	2,20	5,0	75,0	T6Q7 - 01 13
		400	2,20	5,0	78,0	T6Q7 - 01 14
		600	2,20	5,0	81,0	T6Q7 - 01 15
		800	2,20	5,0	84,0	T6Q7 - 01 16
* 40	10	200	1,10	2,9	72,0	T6Q7 - 01 17
		400	1,10	2,9	75,0	T6Q7 - 01 18
		600	1,10	2,9	78,0	T6Q7 - 01 19
		800	1,10	2,9	81,0	T6Q7 - 01 20
	20	200	2,20	5,0	75,0	T6Q7 - 01 21
		400	2,20	5,0	78,0	T6Q7 - 01 22
		600	2,20	5,0	81,0	T6Q7 - 01 23
		800	2,20	5,0	84,0	T6Q7 - 01 24

* Begrenzte Schalthäufigkeit
 * Limited number of switchings
 * Nombre des opérations limité
 * Frecuencia de maniobras limitado

Bei Nachlauf Hubreserven entsprechend Blatt 3.5.1 berücksichtigen.
 Regarding coasting please consider info sheet 3.5.1.
 Pour la distance d'arrêt de la tige après la mise hors tension du vérin, se référer page 3.5.1.
 Tener en cuenta la velocidad de inercia con respecto a la carrera, según las instrucciones de servicio 3.5.1.

Elektrozylinder Baugröße 7 COMPACT

Electric Actuator Size 7 COMPACT

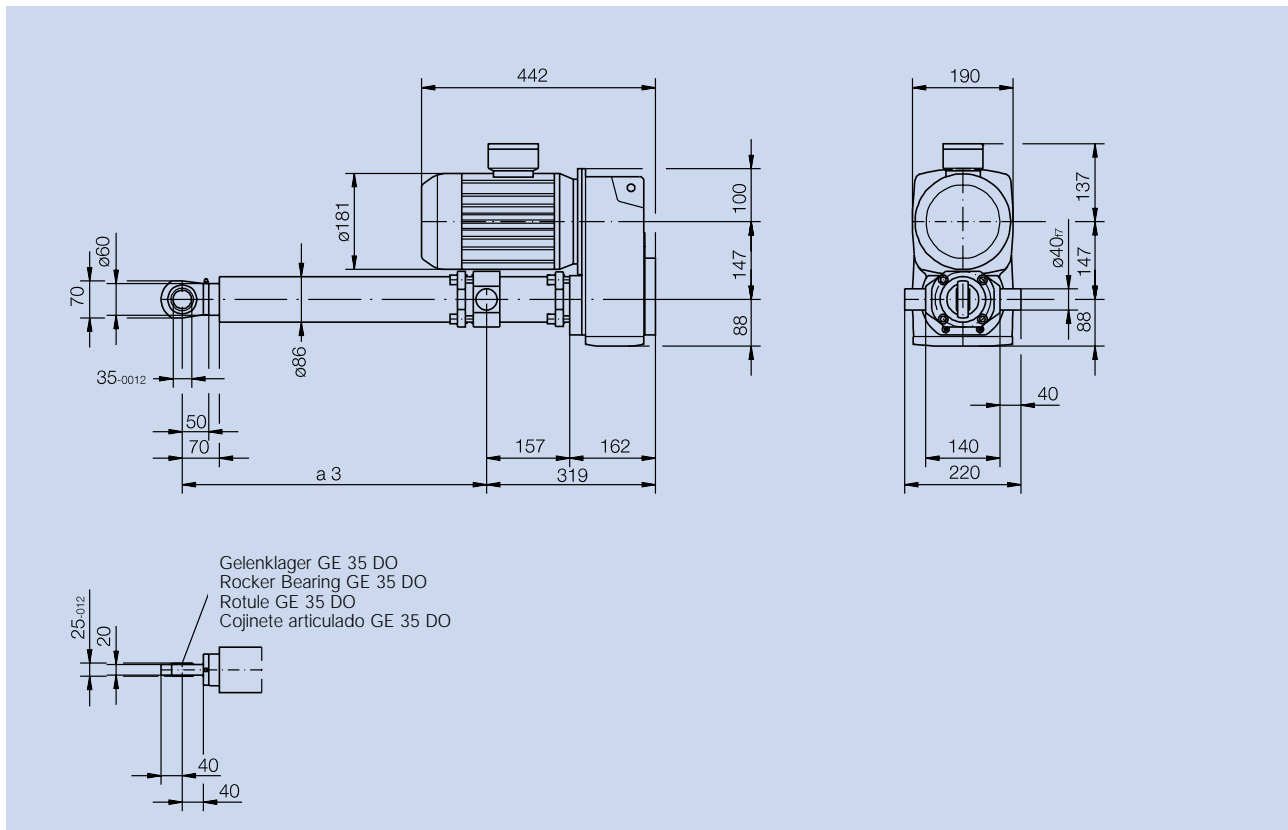
Vérin Electrique Taille 7 COMPACT

Cilindro Eléctrico Tamaño 7 COMPACT

Typ · Type · Taille · Tipo : T6Q7

Befestigungsart: Gelenkauge / Drehzapfen
Type of Mounting: Rod eye clevis / Trunnions
Fixation: Chape articulé / Tourillons
Fijación: Horquilla articulada / Ejes basculantes

Maßblatt · Dimension Sheet · Dimensions · Dimensiones



Hub Stroke	Course Carrera	mm	200	400	600	800
Maß a3 Dimension a3	Dimension a3 Dimensión a3	mm	275	475	675	875

Technische Änderungen vorbehalten.
Changes and technical improvements reserved.
Sous réserve de modifications techniques.
Reservadas modificaciones técnicas.



RACO-Elektro-Maschinen GmbH
Jesinghauser Str. 56-64
D-58332 Schwelm
Tel.: (+49) (2336) 4009-0
Fax.: (+49) (2336) 400910
e-Mail: RACO@raco.de
Internet: <http://www.raco.de>